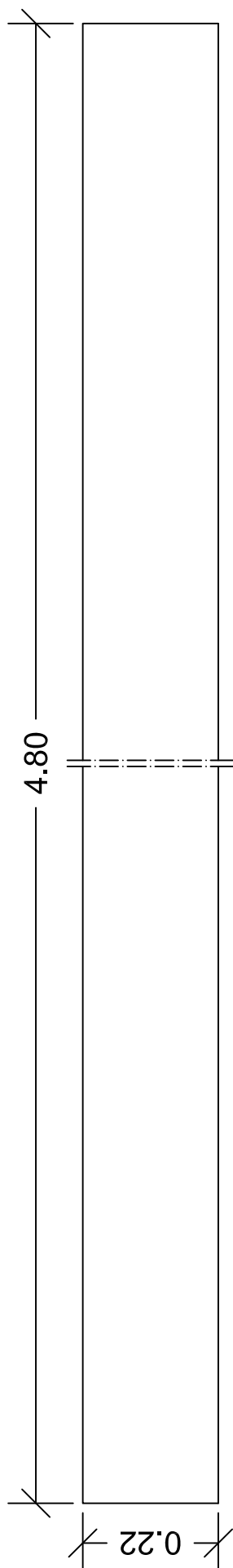
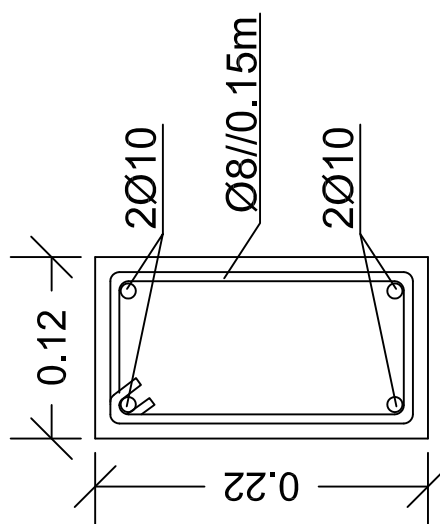


**VISTA EM ALÇADO**



**CORTE TRANSVERSAL**  
(EM TODO O VÃO)



ESCALA 1:5

**MATERIAIS**

C25/30

A500 ER

Recobrimento 1 cm  
Dimensões em metros

INSTITUTO  
SUPERIOR  
TÉCNICO

PORMENORIZAÇÃO DAS VIGAS PARA ENSAIO

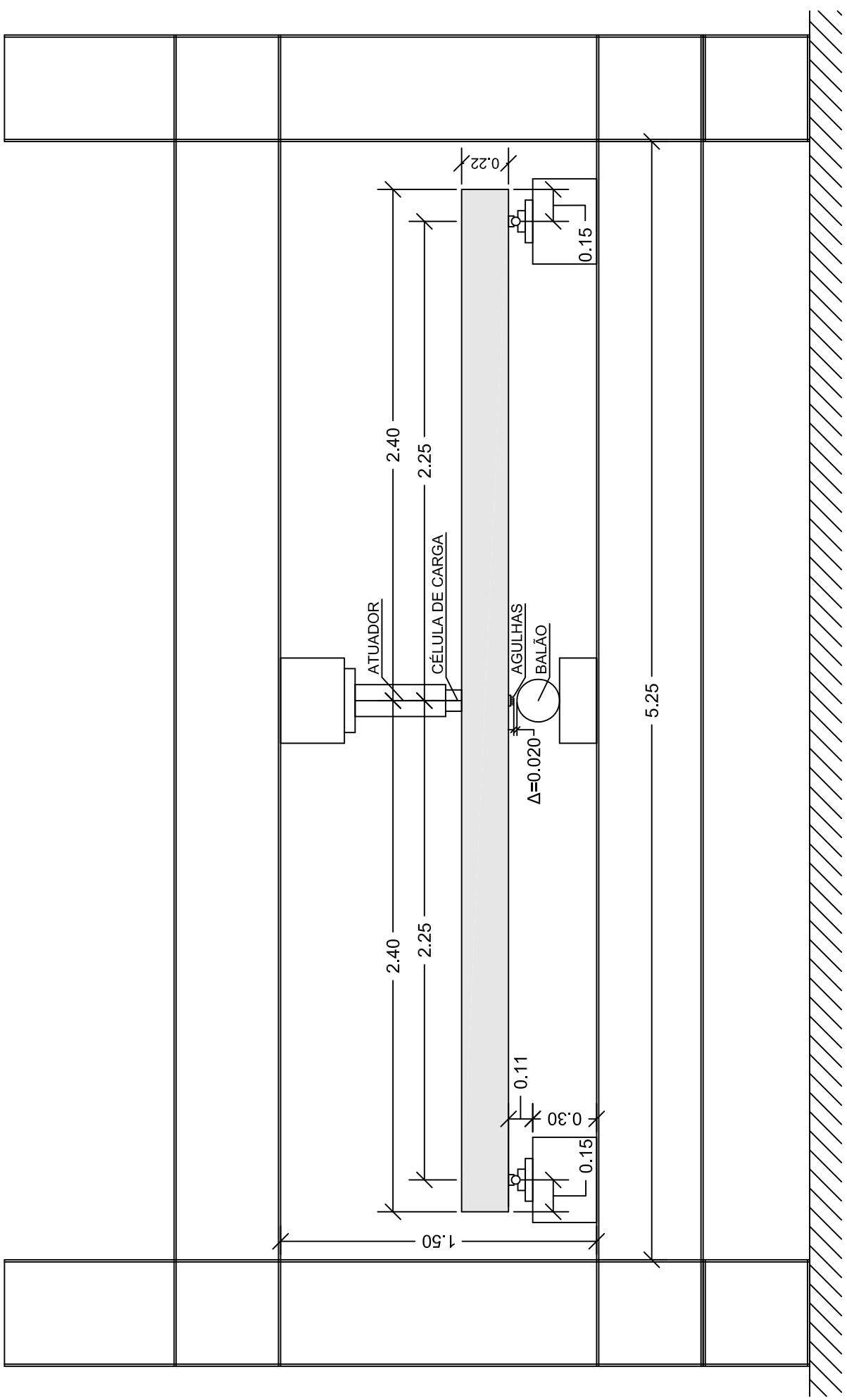
JAN 2016

Escala: 1 : 10  
(Excepto se indicado)

V JORNADAS DE ENGENHARIA CIVIL - 8-10 DE MARÇO DE 2016

DESENHO Nº

1



Dimensões em metros